

STARGATE S111

Dalla creatività e dall'innovazione Aquarama
il futuro prende forma



AQUARAMA®

CAR WASH SYSTEM

STARGATE S111

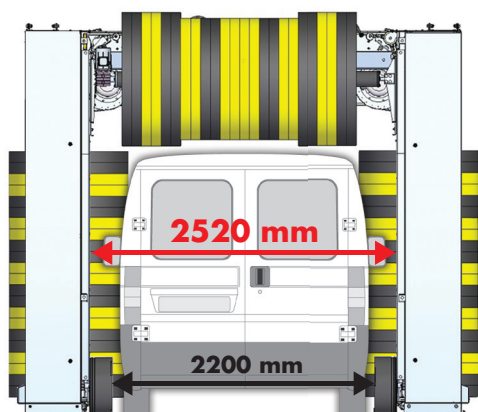
- Soluzioni tecnologiche innovative
- Affidabilità nel tempo
- Alta produttività



BASSA MANUTENZIONE

Grazie a materiali auto-lubrificanti.

Larghezza utile di passaggio



Altezze di lavaggio disponibili

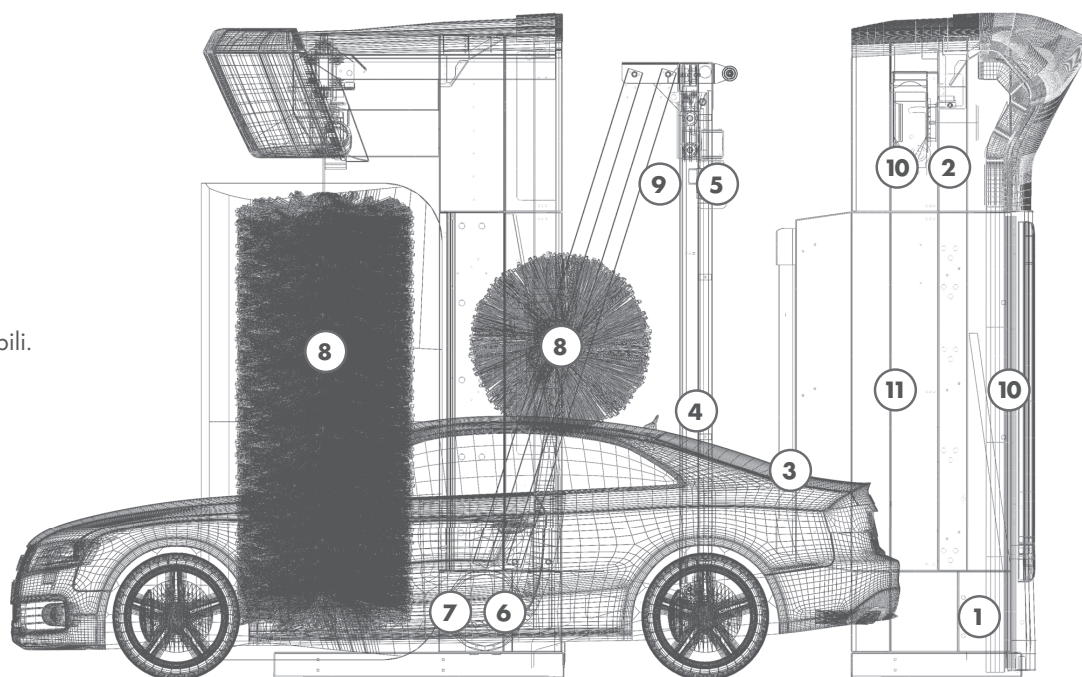
2500 mm
2300 mm

L'ARCO MOBILE INTERMEDIO RIDUCE I TEMPI CICLO MANTENENDO LA CORRETTA FILOSOFIA DI LAVAGGIO

VANTAGGI

Tempi di reazione
detergenti e cera
appropriati e programmabili.

Due passaggi completi
spazzole.



IN MENO DI QUATTRO MINUTI...

Andata

- 1 - Prodotto cerchi
- 2 - Moscerini
- 3 - Schiuma emolliente
- 4 - Alta pressione laterale
- 5 - Alta pressione tetto a copiare
- 6 - HP rotante
- 7 - Lavaruote
- 8 - Spazzole con shampoo

Ritorno

- 8 - Spazzole e risciaquo
- 9 - Cera a copiare
- 10 - Asciugatura

IN MENO DI SEI MINUTI...

1. Andata

- 1 - Prodotto cerchi
- 2 - Moscerini
- 3 - Schiuma emolliente
- 4 - Alta pressione laterale
- 5 - Alta pressione tetto a copiare
- 6 - HP rotante
- 7 - Lavaruote
- 8 - Spazzole con shampoo

1. Ritorno

- 8 - Spazzole e risciaquo
- 10 - Asciugatura veloce

2. Andata

- 11 - Erogazione polish
- 8 - Lucidatura polish spazzole

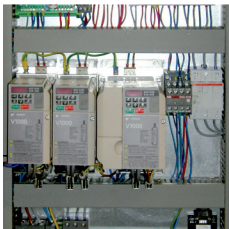
2. Ritorno

- 8 - Spazzole e risciaquo
- 9 - Cera a copiare
- 10 - Asciugatura

SISTEMA
BREVETTATO

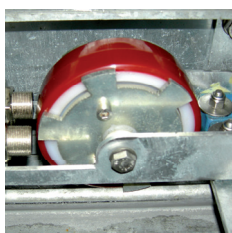


STARGATE S111



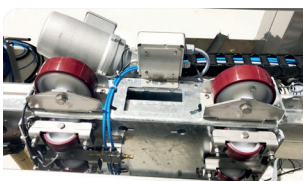
SETTE CONVERTITORI DI FREQUENZA

I sette convertitori consentono un movimento veloce e lineare per un lavaggio di precisione su tutte le parti del veicolo.



SENSORE DI TRAINO E SOLLEVAMENTO

Misurazione movimenti con doppio sensore per una maggiore precisione e affidabilità.



BASSA MANUTENZIONE

Grazie a materiali auto-lubrificanti.



ASCIUGATURA PERFETTA IN UNA SOLA PASSATA

Convogliatore superiore in acciaio inox a seguire il profilo, orientabile su tre posizioni. Bocche laterali inclinate.

Quattro ventilatori da 5,5 kW.



ARCO MOBILE INTERMEDIO

Arco mobile avanzato rispetto alle spazzole. Permette l'erogazione della cera a copiare e dell'alta pressione contemporaneamente al lavaggio spazzole.



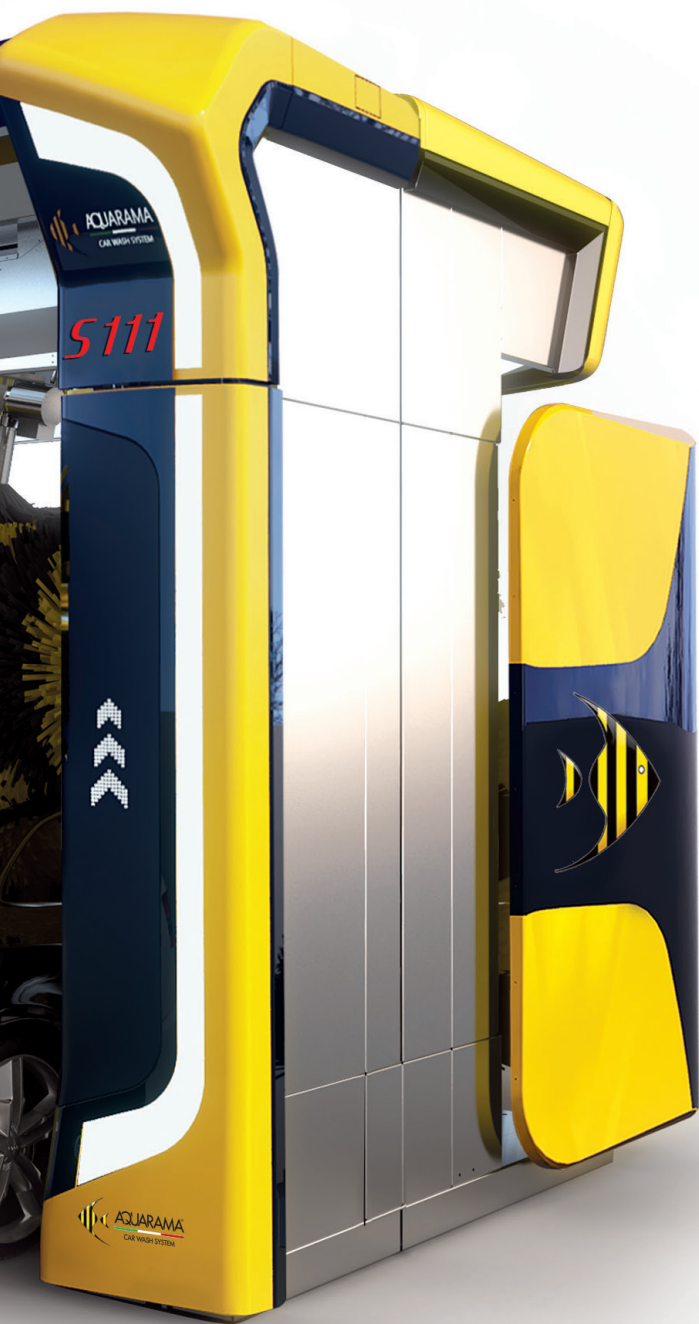


Immagine a puro scopo illustrativo.
Macchina dotata di optional.

Colori disponibili



Giallo
Ral 1003



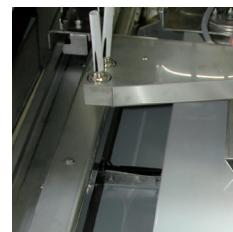
Rosso
Ral 3001



Bianco

SICUREZZA

Segnalazione allentamento cinghie di sollevamento. Sistema di bloccaggio anticaduta della lama di asciugatura.

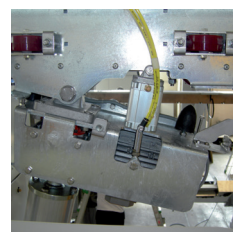


ALTA PRESSIONE CON TESTE ROTANTI

Costituita da 13 teste rotanti a 30° in acciaio INOX di cui 7 orientabili a 3 posizioni e fisse nelle parti laterali.



INCLINAZIONE E BLOCCAGGIO SPAZZOLE VERTICALI



EROGAZIONE CERA

La cera viene erogata a doppio orientamento sul tetto a coprire il profilo dell'auto e lateralmente tramite ugelli posizionati vicini alla carrozzeria per un perfetto effetto idrorepellente.



LAVARUOTE INOX

L'inversione di rotazione e inclinazione della spazzola permette un'accurata pulizia dei cerchi di varie dimensioni.



SEMAFORO LED INTEGRATO NEL MONTANTE

Ampio semaforo grafico a led luminosi, indicazioni scorrevoli. Perfetto anche in condizione di luce intensa.





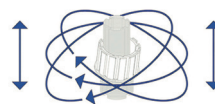
VERSIONE STARLIGHT

Una coppia di inserti a led luminosa bianca accende il buio per una vista ottimale anche durante i lavaggi serali o in zone d'ombra.
Il nuovo restyling punta sull'estetica senza dimenticare la funzionalità.

SPAZZOLE WAVETECH



- **MAGGIOR POTENZA NEL LAVAGGIO**
- **DELICATEZZA ED EFFICACIA SULLA CARROZZERIA PER RISULTATI SPLENDENTI**
- **UNIFORMITÀ DI LAVAGGIO**
- **ESTETICA/MOVIMENTO ACCATTIVANTE**

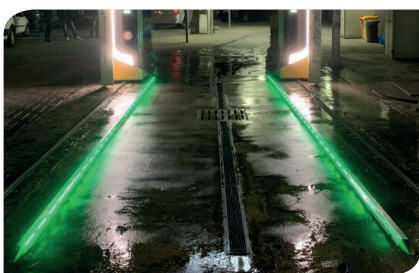


L'esclusivo sistema WaveTech, grazie al moto oscillante, simula il lavaggio manuale garantendo risultati ottimali.

Le setole frizionano la carrozzeria in modo accurato ed uniforme evitando GAP di lavaggio.

Questo movimento genera inoltre un effetto autopulente sulla spazzola stessa e un'asciugatura più rapida.

STARGUIDE



TUBI STARGUIDE

Tubi guida ruote in acciaio Inox disponibili nelle seguenti metrature: 6, 9, 12 mt.

I led presenti sui tubi guida ruote, coordinati con il semaforo (verde-avanti, rosso-stop, giallo-retromarcia), facilitano le movimentazioni durante la fase di posizionamento veicolo. I led multicolor accompagnano l'intero ciclo di lavaggio.

BARRIERA FOTOCELLULE

Grazie alla barriera a fotocellule è possibile rilevare qualsiasi sagoma di veicolo, ottimizzando il contatto della spazzola orizzontale ed il passaggio della lama di asciugatura.



Precisione di rilevazione di sagome particolari

Rilievo automatico sagome particolari (Es. Skibox, lampeggianti, Pickup).

Velocità di rilevazione

Prima passata fino a 20 m/min.

Fluidità di movimento

Lama di asciugatura e alta pressione orizzontale.
Spazzola orizzontale.



Photocells Barrier

ALTA PRESSIONE



RUOTE

Lavaruote inclinabile con alta pressione rotante integrata per un'accurata pulizia di cerchi, passaruote e fiancate.



LATERALE FISSA

Montata su arco mobile intermedio. Posizione avanzata per un corretto prelavaggio rispetto all'azione delle spazzole.



SUPERIORE A COPIARE

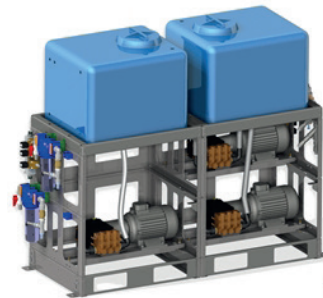
Montate su arco mobile intermedio. Orientabile su tre posizioni. Posizione avanzata per un corretto prelavaggio rispetto all'azione delle spazzole.

SISTEMA POMPE AD ALTA PRESSIONE

Sistema pompe ad alta pressione da 126 o 168 litri per un prelavaggio efficace e accurato. Disponibile in armadio coibentato da esterno o in telaio per locale tecnico.



ARMADIO POMPE



TELAIO POMPE

SISTEMI DI PAGAMENTO SELF SERVICE

Accetta



Touch



Smart Coin Card a valore o a programma



Banconote

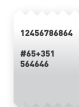


Monete e/o gettoni



Bancomat

Eroga



Ricevute



Smart Coin Card Solo Self Service Top Line



Monete e/o gettoni 2 erogatori



Possibilità per il gestore di configurare ciascuna passata per creare programmi personalizzati.

Possibilità per il cliente finale di aggiungere eventuali optional al lavaggio base selezionato.

STARGATE S111

Tecnologia avanzata per un successo
e un'affidabilità che durano nel tempo

Struttura

- Telaio in acciaio zincato e verniciato
- Carenatura in ABS (optional)
- Traino portali diretto con inverter
- Chiodatura ad alta resistenza di tipo aeronautico
- Bulloneria in acciaio inox

Spazzole verticali

- Guida monotrave in acciaio zincato
- Movimentazione elettrica con inverter
- Doppia spazzolata sul fronte e retro dell'auto
- Doppia inclinazione e bloccaggio a mezzo cilindro
- Controllo elettronico della potenza

Spazzola orizzontale

- Sollevamento elettrico con inverter
- Controllo elettronico della potenza
- Guide in acciaio inox

Arco mobile intermedi

- Movimento automatico di estensione a parallelogramma.
- Elemento orizzontale in acciaio inox a seguire il profilo per erogazione cera. Orientabile su 3 posizioni per alta pressione superiore (optional)
- Sollevamento elettrico con inverter
- Guide in acciaio inox
- Supporto per alta pressione laterale fissa (optional)

Asciugatura

- Lama orizzontale in acciaio inox a seguire il profilo, orientabile su 3 posizioni
- Sollevamento elettrico con inverter
- Guide in acciaio inox
- Asciugatura laterale 2 elettroventilatori con lame inclinate
- Sistema di sicurezza anticaduta

Dotazioni standard

- Impianto idraulico con elettrovalvole e rampe dedicate
- Pompa dosatrice per shampoo
- Pompa dosatrice per cera
- 2 alimentazioni monofestone a parete
- Comando con display e pulsantiera a parete
- Predisposizione Self-Service completamente integrata nell'elettronica della macchina

AQUARAMA Srl

Località Piano, 38 - 12060 Novello (CN) - ITALIA

Tel. +39 0173 776822 - Fax +39 0173 792501 - info@aquarama.it

Seguici anche su



SCHEMA TECNICA

Dimensioni Stargate S111 (in millimetri)

Altezza utile di lavaggio	2.300	2.500
Altezza macchina	* 3.300 (3.180)	* 3.500 (3.380)
Larghezza macchina	* 3.715 (3.600)	
Larghezza utile di passaggio	2.520	
Profondità macchina	* 3.200 (2.500)	
Peso macchina	1.900 + 1.700	2.000 + 1800
Interasse rotaie	3.000 (2.800 a richiesta)	
Lunghezza rotaie	12.000	

* Dimensioni con carenatura in ABS

() Dimensioni con fascione alluminio standard

Dimensioni sala o baia lavaggio per lavaggio mezzi lung. 5 metri (in millimetri)

Altezza	* 3.400 (3.300)	* 3.600 (3.500)
Larghezza	** 4.100 (4.600)	
Lunghezza	* 11.700 • * ** 11.450 • (11.300) • ** (10.750)	

* Dimensioni con carenatura in ABS

** Con dispositivi opzionale antischiacciamento

() Dimensioni con fascione alluminio standard

Dati tecnici

Velocità di traslazione	m/min	0-22
Pressione acqua	Bar/l	3-5
Pressione aria	Bar	8
Tensione	V/Hz	400 3/N/PE 50
Potenza totale	kW	30
Tensione controllo	V	24
Potenza asciugatura	kW	4x5,5

Alta pressione pompe (optional)

Alta pressione acqua	Bar	80
----------------------	-----	----

I dati sono indicativi e non impegnativi.



Certificato
Nr 50 100 7925



AQUARAMA[®]
CAR WASH SYSTEM

www.aquarama.it